



KNIKMOPS
ENGINEERED TO PERFORM

KM 170

TECHNISCHE DATEN

**GEBROEDERS
GEENS**

POWERFULL INNOVATIONS

Gebroeders Geens NV

Industriezone De Kluis
Himmenboomstraat 5
2320 Hoogstraten, België

T: +32 (0)3 314 79 30
T: +32 (0)3 297 29 30

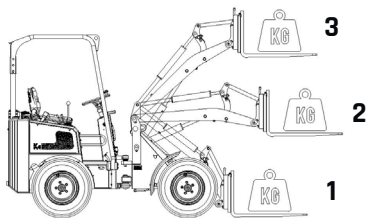
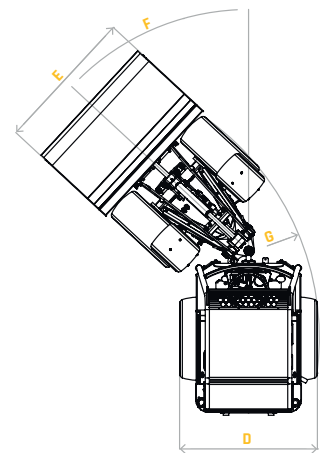
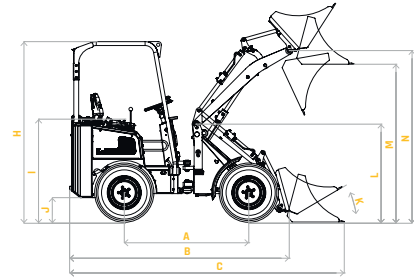
info@knikmops.be
www.knikmops.be

KM 170

KM170

KM170TE

mm	Radstand	A	1770	1850
mm	Länge des Unterteils	B	2990	3240
mm	Gesamtlänge mit Ladeschaufel	C	3800	4075
mm	Gesamtbreite	D	1135/1500	1135/1500
mm	Breite Ladeschaufel	E	1400/1500	1400/1500
°	Maximal Drehwinkel	F	50	50
mm	Drehradius Aussenseite	G	2760	2760
mm	Höhe des Rollbügels/Höhe des ROPS/FOPS	H	2300/2380	2300/2380
mm	Sitzhöhe	I	1340	1340
mm	Feie höhe oberhalb der Bodenoberfläche	J	335	335
°	Einkippwinkel ab Bodenfläche	K	30	30
mm	Höhe des Auslegerscharniers	L	1335	1365
mm	überladehöhe	M	2230	2490/3140
mm	Drehpunkt Ladeschaufel maximal	N	2405	2660/3310
L	Inhalt Kraftstofftank		45	45
	Art Dieselmotor (Kubota)		V1505	V1505
kw/pk	Motor Leistung		19/25	19/25
	Zylinderzahl		4	4
	Antriebshydraulik		Kolbenpumpe	Kolbenpumpe
	Radantrieb		Kolbenmotor	Kolbenmotor
L/min	Durchsatz Arbeitshydraulik		38	38
bar	Betriebsdruck Arbeitshydraulik		180	180
kg	Betriebsgewicht ohne Zusatzaggregat		1750	2150
kg	Hebeleistung		1400	1300
kg	Ausbrechkraft		1250	940
km/h	Spitzengeschwindigkeit		18	18



	1	2	3
KM 170 nicht geknickt	1320	1060	790
KM 170 TE nicht geknickt Teleskop in	1110	1020	735
KM 170 TE nicht geknickt Teleskop aus	790	635	545

Daten sind unter Vorbehalt Gebroeders Geens (03-2022)

